

KCU-31

Ethernet 網際網路遠端通訊擴充模組

硬體使用手冊



固也泰電子工業有限公司
KUTAI ELECTRONICS INDUSTRY CO., LTD.

電話：07-8121771 傳真：07-8121775 網址：www.kutai.com.tw
公司地址：台灣高雄市前鎮區千富街 201 巷 3 號 (郵遞區號 806-64)

ISO 9001
ETC

目錄

章節	頁數
第一章 簡介	3
第二章 規格	3
第三章 安裝步驟	4
3.1 安裝於 BTB-ATS 範例說明	4
3.2 KCU-31 連接示意圖	4
第四章 狀態與網路連接埠指示燈	4

第一章 簡介

KCU-31 網際網路遠端通訊模組(Ethernet Module)搭配 KUTAI 智慧型控制單元(例如：BTB-ATS 系列產品...等)，使用者可透過平板電腦或智慧型手機下載免費 APP 軟體，即可執行遠距監控、設定或操作控制單元。

經由 GenOnCall[®]-Remote APP 專屬連線操作軟體，可直接設定控制單元的系統參數，毋需透過控制單元盤面按鍵執行功能操作，省時又有效率。

- 自動設定網路連線相關資訊，達到隨插即用之方便性
- 僅支援浮動 IP 網路連線

- 所有資料傳輸均採用兩組加/解密鑰鎖(Primary Key and Session Key)
- 擁有者連線(Owner)，可監看與操作控制單元(只限 1 人)
- 監看者(Viewer)，僅能監看操作控制單元(最多 7 人)
- 支援 10/100Base-T 網路傳輸
- 自動下載及更新 KCU-31 新版韌體程式碼
- 自動下載控制單元新版韌體程式碼(手動更新：使用者必須於控制單元盤面操作進入 <系統設定 / 是否更新程試版本>，決定是否更新)
- 通訊狀態指示燈

第二章 規格

電源輸入

5 Vdc

靜態消耗

< 1.0 watt

尺寸

65.0 (L) x 23.0 (W) x 35.0 (H) mm

工作環境

操作溫度 -20 至+70 °C

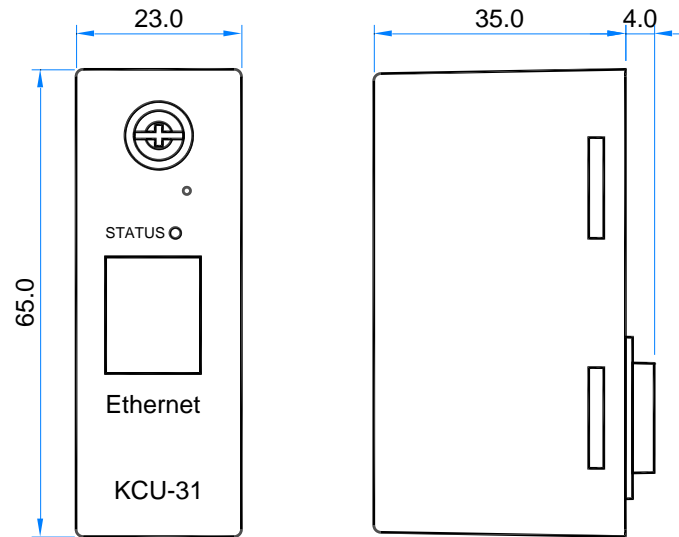
儲存溫度 -35 至+85 °C

相對濕度 95%以下

振 動 3 Gs @ 100 – 2K Hz

重 量

31 g +/- 2%



Unit : mm

圖一 尺寸圖

注意!!

KCU-31 模組適用於浮動 IP 網際網路連線，免除複雜的網路通訊協定設定，即可達到隨插即用的方便性。

KCU-31 模組自動連接 KUTAI 指定的網路通訊伺服器(Server Control Protocol Bridge)。

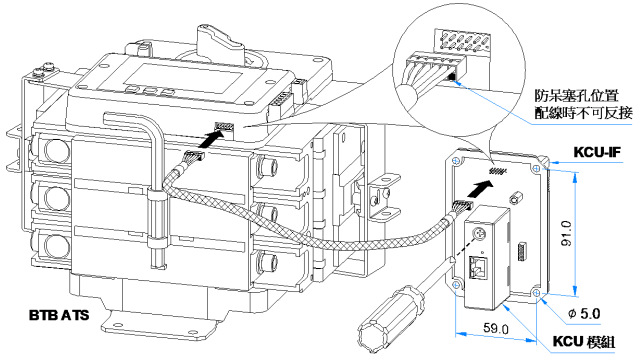
GenOnCall[®]-Remote APP 軟體下載：<http://www.kutai.com.tw/tw/automatic-transfer-switch/btb-type-ats.html>

第三章 安裝步驟

安裝前應先移除控制單元電源，依下列步驟順序將 KCU-31 安置於控制單元之擴充插槽或 KCU-IF 模組。

3.1 安裝於 BTB-ATS 範例說明

步驟一：圖二範例



圖二 KCU-31 模組安裝範例

步驟二：旋緊 KCU-31 固定螺絲

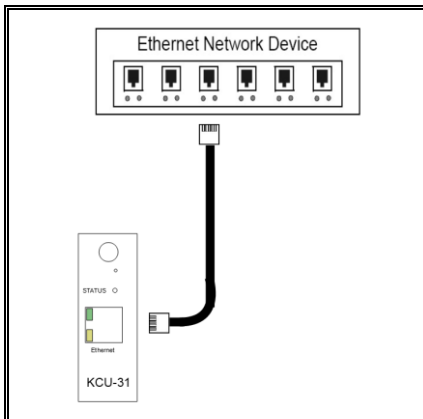
步驟三：啟動控制單元電源後，OFF 模式下進入 <系統設定 / 【33】KCU-XX 模組遠端切換操作模式> 功能選項，選擇啟用。

詳細內容請參閱各控制單元使用明書。

注意!!

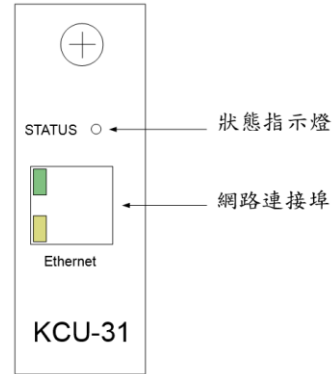
1. KCU-XX 模組遠端切換操作模式參數設定為“禁用”時，遠端監控軟體僅能執行監測功能，無法下達任何操作控制命令。
2. 固也泰保留新增研發機種與控制單元設定內容修改之權利，修正後之內容將不另行通知，使用者可隨時連結公司網站取得最新修正之內容。

3.2 KCU-31 連接示意圖



Ethernet Network Device 為網路連接伺服器的集線器 (HUB)或 IP 分享器(IP Switch)或路由器(IP Router)。網路管理人員必須開啟 DHCP(Dynamic Host Configuration Protocol)功能，KCU-31 才能自動索取 DHCP 伺服器所提供的有效連線 IP；並自動連接 KUTAI 的網路通訊伺服器。

第四章 狀態與網路連接埠指示燈



KCU-31 狀態指示燈(STATUS)說明：

STATUS	說明
● Flash	KCU-31和控制單元通訊中
● Flash	KCU-31網路通訊狀態： 向 DHCP 伺服器索取 IP 或 與 KUTAI 伺服器通訊中
● Flash	上述兩種狀態同時動作中
● Flash ● ON	KCU-31和控制單元通訊中，並且 嘗試連結 KUTAI 伺服器

網路連接埠指示燈：

狀態	說明
■	綠燈亮：網路線連接狀態正常
■	黃燈閃爍：網路資料傳輸中

KCU-31 故障排除：

STATUS	故障排除
狀態燈不閃爍	(1) 檢查控制單元是否正常 (2) 若控制單元正常運作，將 KCU-31 拔出後重新插入模組插槽，檢查是否恢復正常 (3) 如經由上述步驟仍無法正常運作，則更換 KCU-31 或連繫經銷商